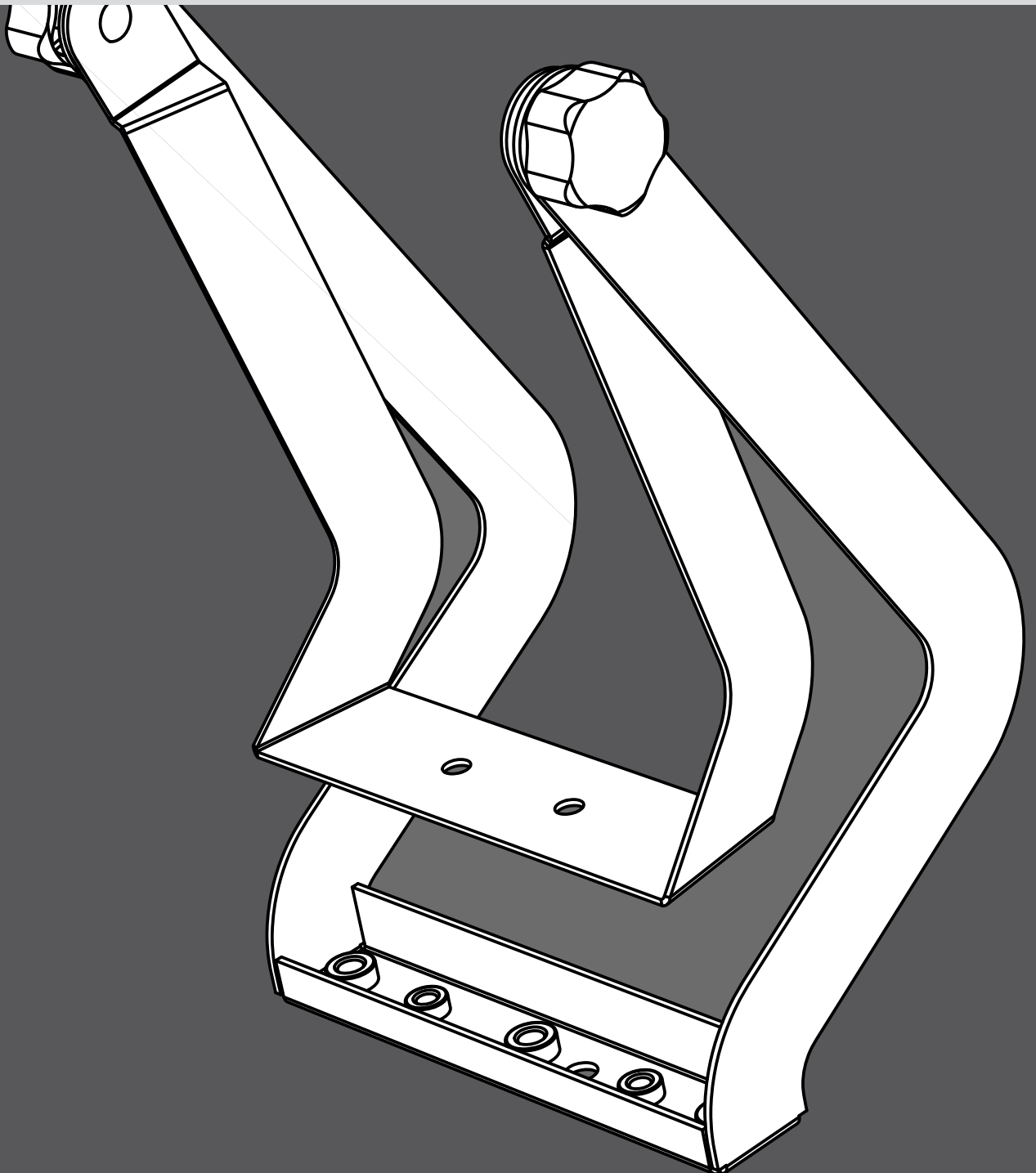


Z

Z5399 Montageanleitung 1.2 de



Allgemeine Informationen

Z5399 Montageanleitung

Version: 1.2 de, 04/2020, D2819.DE .01

Copyright © 2020 by d&b audiotechnik GmbH & Co. KG; alle Rechte vorbehalten.

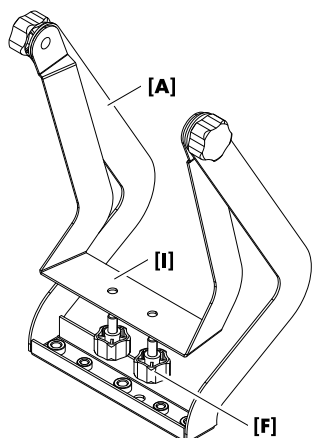
Bewahren Sie dieses Dokument beim Produkt oder an einem sicheren Ort auf, um es bei zukünftigen Fragen zur Hand zu haben.

Wenn Sie das Produkt wiederverkaufen, geben Sie dieses Dokument an den neuen Besitzer weiter.

d&b audiotechnik GmbH & Co. KG
Eugen-Adolff-Str. 134, D-71522 Backnang,
T +49-7191-9669-0, F +49-7191-95 00 00
docadmin@dbaudio.com, www.dbaudio.com

1	Z5399 YP Montagebügel	4
1.1	Lieferumfang und Gewicht	4
1.2	Sicherheitshinweise	4
1.3	Bestimmungsgemäßer Einsatz	5
1.4	Montage	5
1.5	Ausrichtung	5
1.6	Einbaumaße	6
2	Herstellererklärung	7
2.1	EG-Konformität (CE-Zeichen)	7
2.2	Entsorgung	7

1 Z5399 YP Montagebügel



1.1 Lieferumfang und Gewicht

Prüfen Sie die Lieferung auf Vollständigkeit und einwandfreien Zustand.

Stck.	d&b Code	Beschreibung
1	Z5399	YP Montagebügel bestehend aus: <ul style="list-style-type: none">▪ Außenbügel [A]▪ Innenbügel [I]
einschließlich:		
2		Befestigungsschrauben [F]
1	D2819.DE .01	Z5399 Montageanleitung

Gewicht..... 2.4 kg

1.2 Sicherheitshinweise

Allgemeine Sicherheit

Die Planung sowie der Auf- und Abbau darf ausschließlich durch sachkundiges und beauftragtes Personal durchgeführt werden.

Es liegt in der Verantwortung der ausführenden Personen, dass die Befestigungs- bzw. Hängepunkte für den betreffenden Verwendungszweck ausgelegt sind.

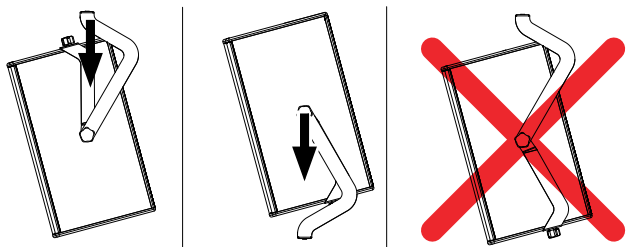
Überprüfen Sie die Komponenten vor jedem Einsatz. Bestehen auch nur geringste Zweifel an der Funktion und Sicherheit der Komponenten, dürfen diese nicht eingesetzt werden.

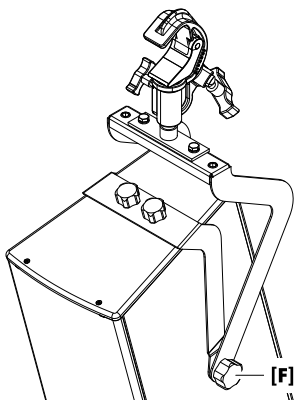
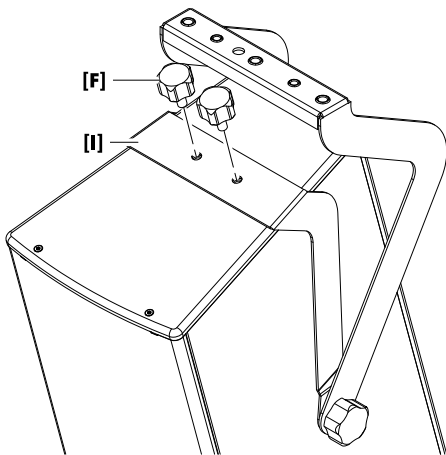
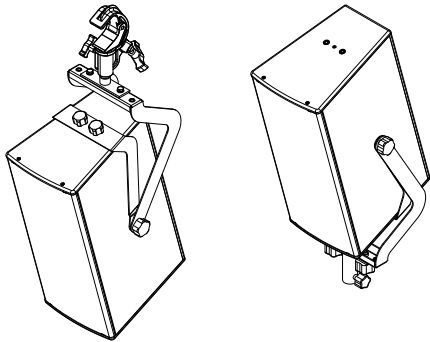
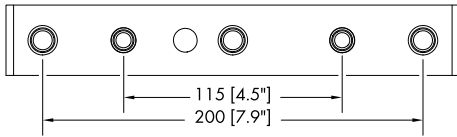
Belastbarkeit

Der Z5399 YP Montagebügel ist für einen YP oder YiP Lautsprecher ausgelegt.

Es dürfen keine weiteren Lasten hinzugefügt werden.

Richten Sie den Bügel immer senkrecht aus, sowohl bei Montage auf einem Lautsprecherstativ als auch bei geflogener Anwendung.





1.3 Bestimmungsgemäßer Einsatz

Der d&b Z5399 YP Montagebügel darf ausschließlich zusammen mit den d&b YP oder YiP Lautsprechern eingesetzt werden.

In der Querstrebe des Außenbügels befinden sich zwei M8 Gewindeeinsätze im d&b Standard-Lochraster von 115 mm zur Befestigung von folgendem Montagezubehör:

- Mit dem Z5010 TV-Zapfen mit Befestigungsplatte in Verbindung mit der Z5012 Rohrkralle können YiP Lautsprecher vertikal an Rohren und Traversen mit einem Rohrdurchmesser von 40 mm bis 70 mm geflogen werden.
- Mit dem Z5024 Stativadapter können YiP Lautsprecher auf ein Lautsprecherstativ mit einem Rohrdurchmesser von 35 mm montiert werden.

Die beiden außen liegenden M10 Gewindeeinsätze können über zwei M10 Ringösen (Q9032) für den geflogenen Einsatz an Stahlseilen herangezogen werden oder dienen zur Aufnahme der beiden Befestigungsschrauben [F] während des Transports oder der Lagerung des Bügels, damit diese nicht verloren gehen.

1.4 Montage

Über die zwei Befestigungsschrauben [F] wird die Befestigungsplatte des inneren Bügels [I] auf die M10 Gewindeeinsätze an der Ober- oder Unterseite des Lautsprechergehäuses geschraubt.

1.5 Ausrichtung

Die horizontale sowie die vertikale Ausrichtung können stufenlos vorgenommen werden.

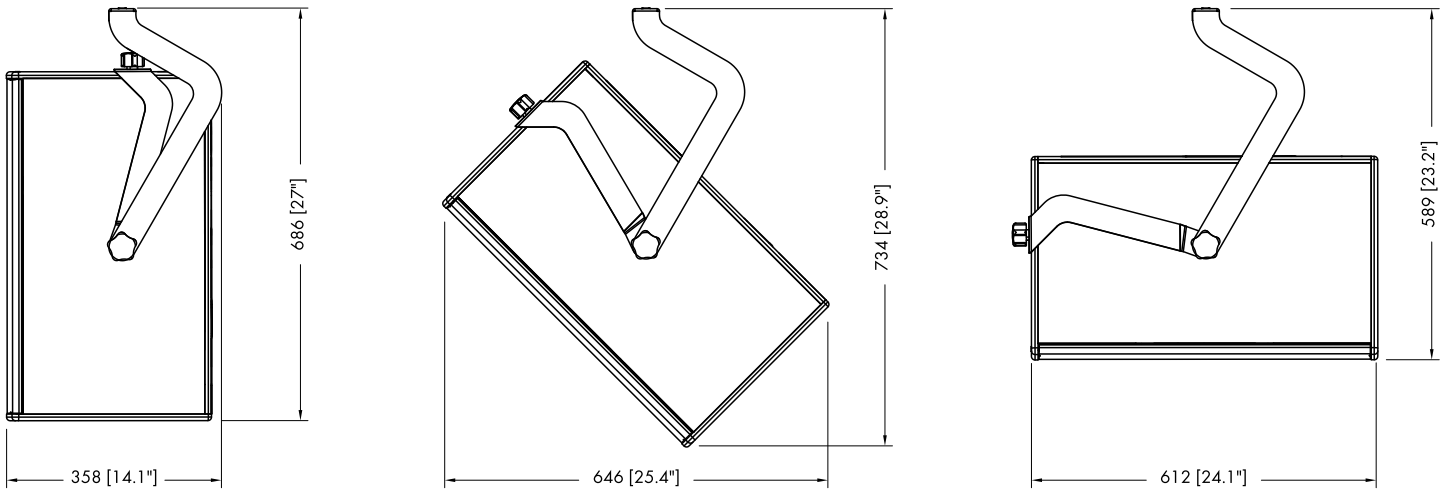
Vertikale Ausrichtung

1. Lösen Sie die Befestigungsschrauben [F] leicht.
2. Stellen Sie den Lautsprecher auf den erforderlichen vertikalen Winkel ein.
3. Ziehen Sie die Befestigungsschrauben [F] wieder fest an.

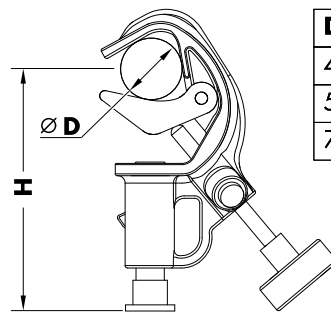
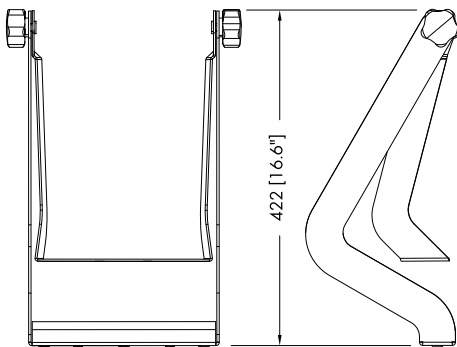
Horizontale Ausrichtung

Die horizontale Ausrichtung wird über den Stativadapter oder den TV-Zapfen vorgenommen.

1.6 Einbaumaße

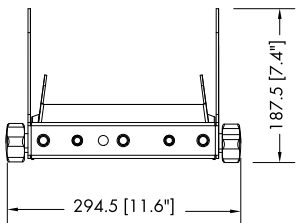


Z5399 YP Montagebügel, Montageoptionen und Einbaumaße in mm [Zoll]



D	H
40 mm [1.6"]	205 mm [8"]
50 mm [2"]	197 mm [7.75"]
70 mm [2.75"]	181 mm [7"]

Einbaumaße Z5010/Z5012 Einheit



Z5399 YP Montagebügel Bemaßung in mm [Zoll]



2.1 EG-Konformität (CE-Zeichen)

Diese Erklärung gilt für:

d&b Z5399, YP Montagebügel

des Herstellers d&b audiotechnik GmbH & Co. KG.

Eingeschlossen sind alle Produktvarianten, sofern sie der originalen technischen Ausführung entsprechen und keine nachträglichen baulichen oder elektromechanischen Modifikationen erfahren haben.

Hiermit wird bestätigt, dass die genannten Produkte den Schutzanforderungen der geltenden EU-Richtlinien, einschließlich aller zutreffenden Änderungen, entsprechen.

Eine ausführliche Erklärung steht im Internet unter www.dbaudio.com zum Download zur Verfügung oder kann direkt bei d&b angefordert werden.

2.2 Entsorgung

Beachten Sie die jeweils geltenden nationalen Bestimmungen und Regelungen zur Entsorgung.

Stellen Sie auf alle Fälle sicher, dass nach der Entsorgung einzelner Riggingkomponenten, diese nicht wieder oder anderweitig in Verwendung kommen.

